



MD 167 I2 2008.02.29

REPUBLICA MOLDOVA



(19) Agenția de Stat
pentru Proprietatea Intelectuală

(11) **167** (13) **I2**
(51) Int. Cl.: *A01M 7/00* (2006.01)

(12) **CERTIFICAT DE INREGISTRARE
A MODELULUI DE UTILITATE**

(21) Nr. depozit.: u 2007 0030 (22) Data depozit.: 2007.12.11 (31) a 2007 0014 (32) 2007.01.19 (33) MD	(45) Data publicării hotărârii de înregistrare a modelului de utilitate: 2008.02.29, BOPI nr. 2/2008
(71) Solicitant: INSTITUTUL DE TEHNICĂ AGRICOLĂ "MECAGRO", MD	
(72) Creator: HĂBĂȘESCU Ion, MD; SCHIBIȚCHI Victor, MD; CHICU Boris, MD; LUNGU Galina, MD	
(73) Titular: INSTITUTUL DE TEHNICĂ AGRICOLĂ "MECAGRO", MD	

(54) **Ansamblu de ventilație al mașinii de stropit**

(57) **Rezumat:**

1

Modelul de utilitate se referă la industria constructoare de mașini agricole, și anume la ansamblul de ventilație al mașinii de stropit.

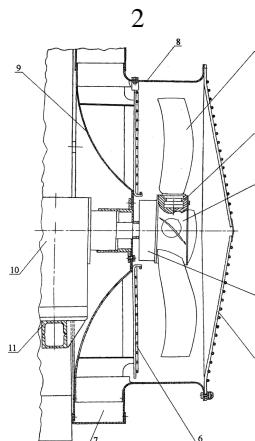
Ansamblul de ventilație al mașinii de stropit conține un ventilator cu palete (1) de masă plastică fixate într-o bușă (3) cu ajutorul unor cleme și șuruburi, amplasat într-o manta (8), de care este fixat un grilaj de protecție exterior (5), un deflector (9), un cuplaj de cursă liberă (4) și un multiplicator (10) fixat pe un suport (11). Ventilatorul este asigurat cu un grilaj de protecție interior (6), care este fixat de manta (8) și de deflector (9).

Revendicări: 1

Figuri: 3

5

10



MD 167 I2 2008.02.29

MD 167 I2 2008.02.29

3

Descriere:

Modelul de utilitate se referă la industria constructoare de mașini agricole, și anume la ansamblul de ventilație a mașinilor de stropit.

Se cunoaște un ansamblu de ventilație a mașinii de stropit, cu un cadru pe care este montat: un rezervor pentru soluția de lucru, o pompă și alte elemente ale sistemului hidraulic pentru alimentarea cu soluție de lucru, un arbore de acționare pe care este montată o bucă cu paletele ventilatorului, un deflector, o manta a ventilatorului, un grilaj de protecție exterior și o duză de pulverizare [1].

Dezavantajul dispozitivului constă în faptul că în procesul de lucru paletele ventilatorului se pot deșuruba provocând distrugerea ansamblului de pulverizare.

Problema pe care o rezolvă modelul de utilitate constă în sporirea fiabilității mașinii de stropit.

Dispozitivul, conform modelului de utilitate, înlătură dezavantajele sus-menționate prin aceea că ansamblul de ventilație a mașinii de stropit conține un ventilator cu palete de masă plastică fixate într-o bucă cu ajutorul unor cleme și șuruburi, amplasat într-o manta de care este fixat un grilaj de protecție exterior, un deflector, un cuplaj de cursă liberă și un multiplicator fixat pe un suport, totodată ventilatorul este asigurat cu un grilaj de protecție interior, care este fixat de manta și de deflector.

Rezultatul modelului de utilitate constă în aceea că grilajul interior de protecție separă ventilatorul de ansamblul de pulverizare și împiedică paleta care se deșurubează să sară.

Modelul de utilitate se explică prin desenele din fig. 1...3, care reprezintă:

- fig. 1, vederea generală a ansamblului de ventilație;
- fig. 2, vederea generală a grilajului de protecție interior;
- fig. 3, grilajul de protecție interior în ansamblu.

Ansamblul de ventilație al mașinii de stropit conține un ventilator cu palete 1 de masă plastică fixate cu ajutorul unor cleme 2 și șuruburi într-o bucă 3, un cuplaj de cursă liberă 4, un grilaj de protecție exterior 5, un grilajul de protecție interior 6 și un ansamblul de pulverizare 7. Grilajul de protecție interior 6 este amplasat într-o manta 8, de care este fixat grilajul de protecție exterior 5, un deflector 9 și un multiplicator 10 fixat pe un suport 11. Grilajul de protecție interior 6 ce conține niște scoabe 12, cu care se fixează de mantaua 8 ventilatorului, o flanșă 13 de care sunt fixate niște sârme plasate radial 14, care unesc inele din sârmă 15. În flanșa 13 sunt executate găuri prin care grilajul interior 6 este fixat de deflectorul 9 cu ajutorul șuruburilor.

Ansamblul de ventilație al mașinii de stropit funcționează în felul următor.

Rotația ventilatorului se transmite de la arborele prizei de putere (APP) a tractorului. Aerul aspirat de ventilator este orientat spre ansamblul de pulverizare 7, unde lichidul de lucru ce iese din ansamblul de pulverizare 7 împreună cu fluxul de aer se depune pe plantele tratate.

Aplicarea modelului de utilitate conduce la sporirea fiabilității mașinii de stropit în procesul de lucru.

MD 167 I2 2008.02.29

4

(57) Revendicare:

Ansamblu de ventilație a mașinii de stropit, care conține un ventilator cu palete de masă plastică fixate într-o bucușă cu ajutorul unor cleme și șuruburi, amplasat într-o manta de care este fixat un grilaj de protecție exterior, un deflector, un cuplaj de cursă liberă și un multiplicator fixat pe un suport, **caracterizat prin aceea că** ventilatorul este asigurat cu un grilaj de protecție interior, care este fixat de manta și de deflector.

(56) Referințe bibliografice:

1.Catalogul utilajului de stropit a firmei Fieni Giovanni S.N.C. Italia, 2001, art. 25

Șef Secție:

SĂU Tatiana

Examinator:

GULPA Alexei

Redactor:

UNGUREANU Mihail

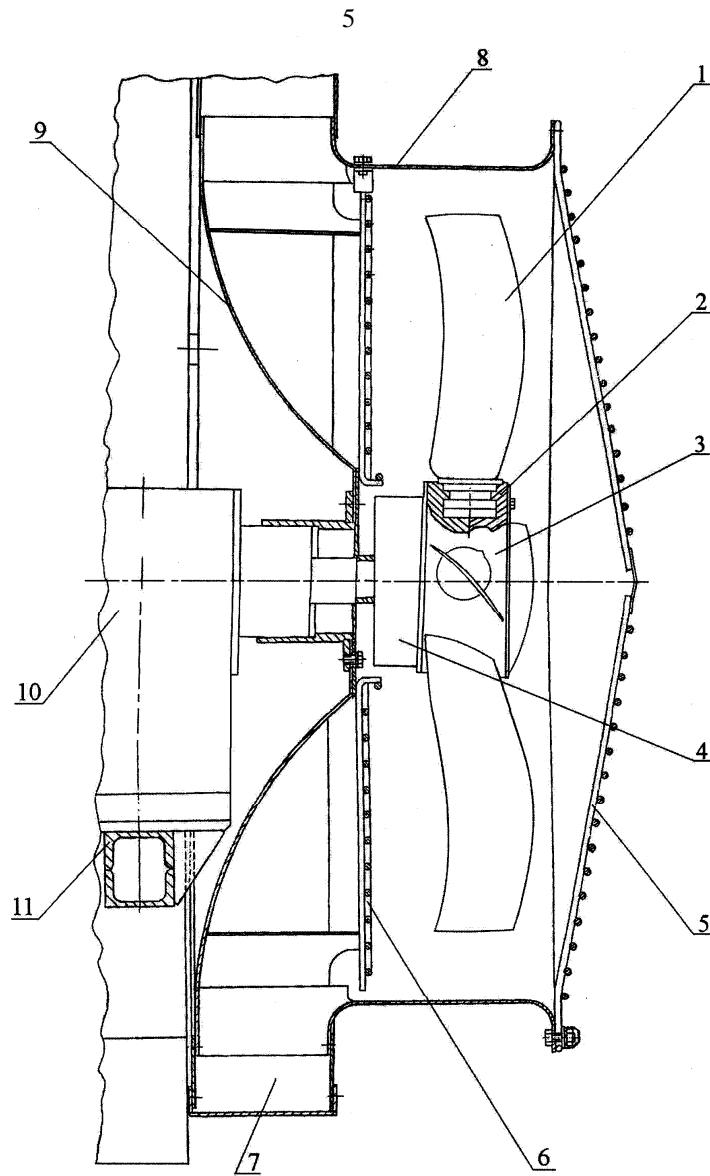


Fig. 1

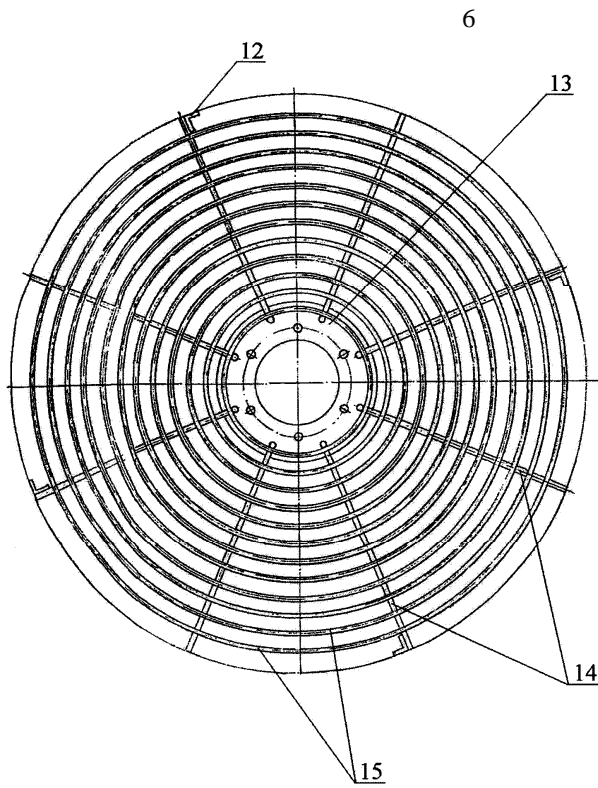


Fig. 2

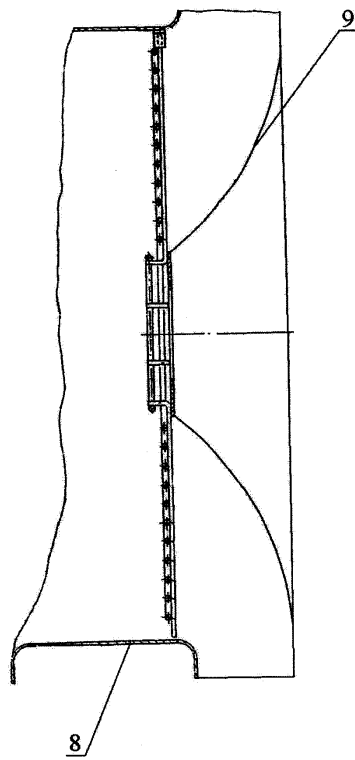


Fig. 3